

POKYNY PRO PROJEKTOVÁNÍ, MONTÁŽ A ÚDRŽBU ZDROJE EZ 1

P 73304

Přílohy 16.01 – 16.17

13 Seznam příloh

13.01 Varianty zdrojů typu EZ1

13.02 Blokové schéma zdroje EZ1-B

13.03 Blokové schéma zdroje EZ1-S

13.04 Příklad umístění zdroje na polici reléového stojanu

13.05 Soubor napájení návěstidel (Připojení návěstního měniče).

Seznam příloh s číslováním podle P73304 – I.vydání (zachováno za účelem jednotnosti a jednoznačnosti v odkazech a dorozumívání pro zachování kontinuity mezi I. a II. vydáním) :

16.01 Blokové schéma spolupráce zdroje s vnějšími obvody

16.02 a, b Napájení zdrojů stejnosměrné

16.02 c Napájení zdrojů střídavé

16.03 Kontrola úrovně stejnosměrného napájecího napětí

16.04 Kontrolní relé

16.05 Nevýkonové ovládání (ovládací smyčka)

16.06 Pomocná relé

16.07 Výstupní sběrnice pro napájení kolejových obvodů

16.08 a Zapojení výstupních transformátorů – průběh obdélníkový

16.08 b Zapojení výstupních transformátorů - var.1x0,2 kVA – průběh sin

16.08 c Zapojení výstupních transformátorů – var.1x0,6 kVA (73304 5 052) – průběh sin

16.08 d Zapojení VT – var.1x0,5 kVA (73304 5 055) - s aproximovaným sin. průběhem

16.09 Synchronizační linka

16.10 Vazby do SZZ

16.11 Indikace PZS

16.12 Propojky na výstupní svorkovnici S2 pro jednotlivé výkony

16.13 Nouzové napájení zabezpečovacího zařízení

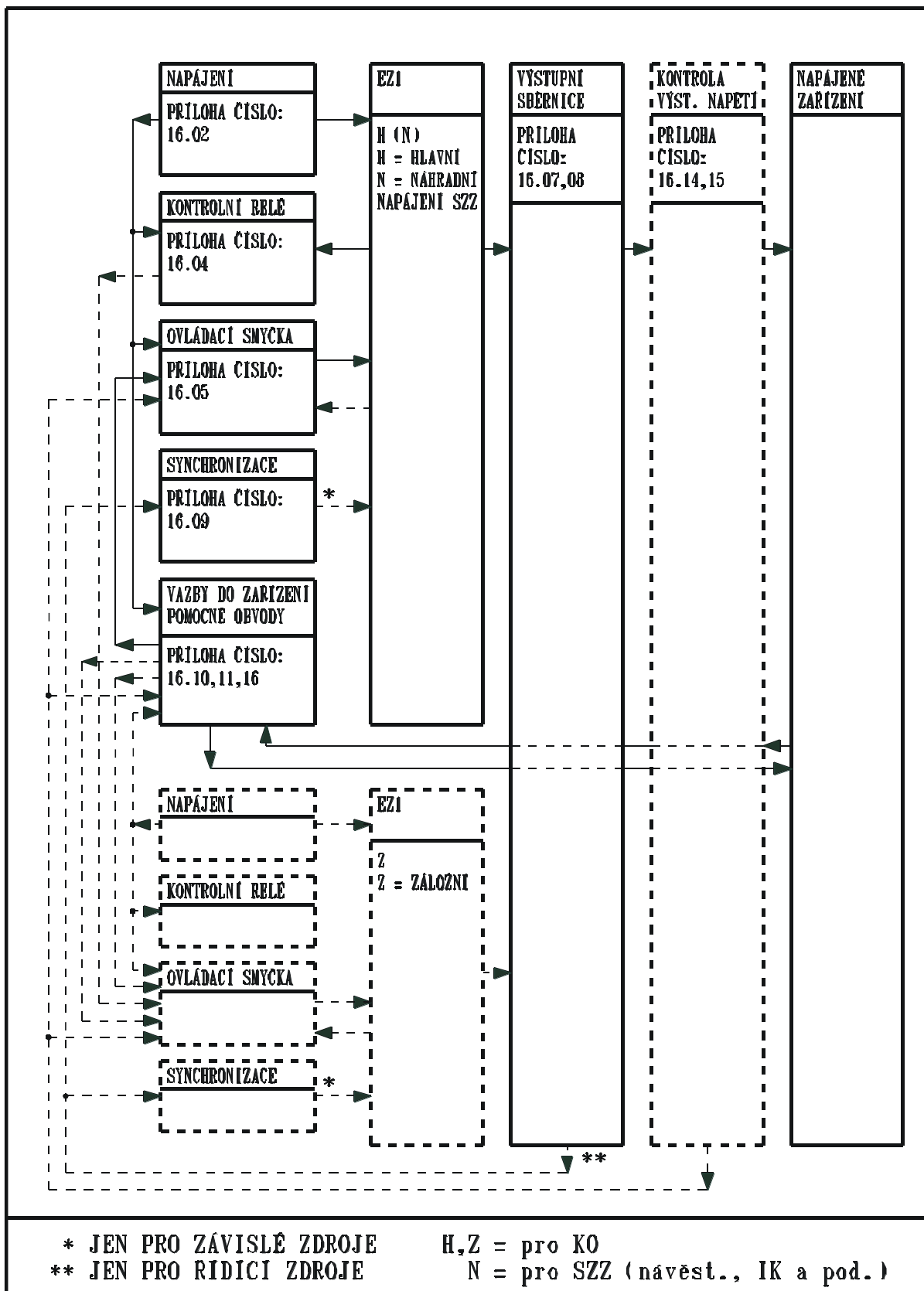
16.14 Kontrola výstupního napětí pro napájení návěstidel

16.15 Kontrola výstupního napětí pro kolejové obvody s dodatečným kódováním – použití této přílohy se ruší inovací koncových stupňů – t.j. časově od r.1999 !

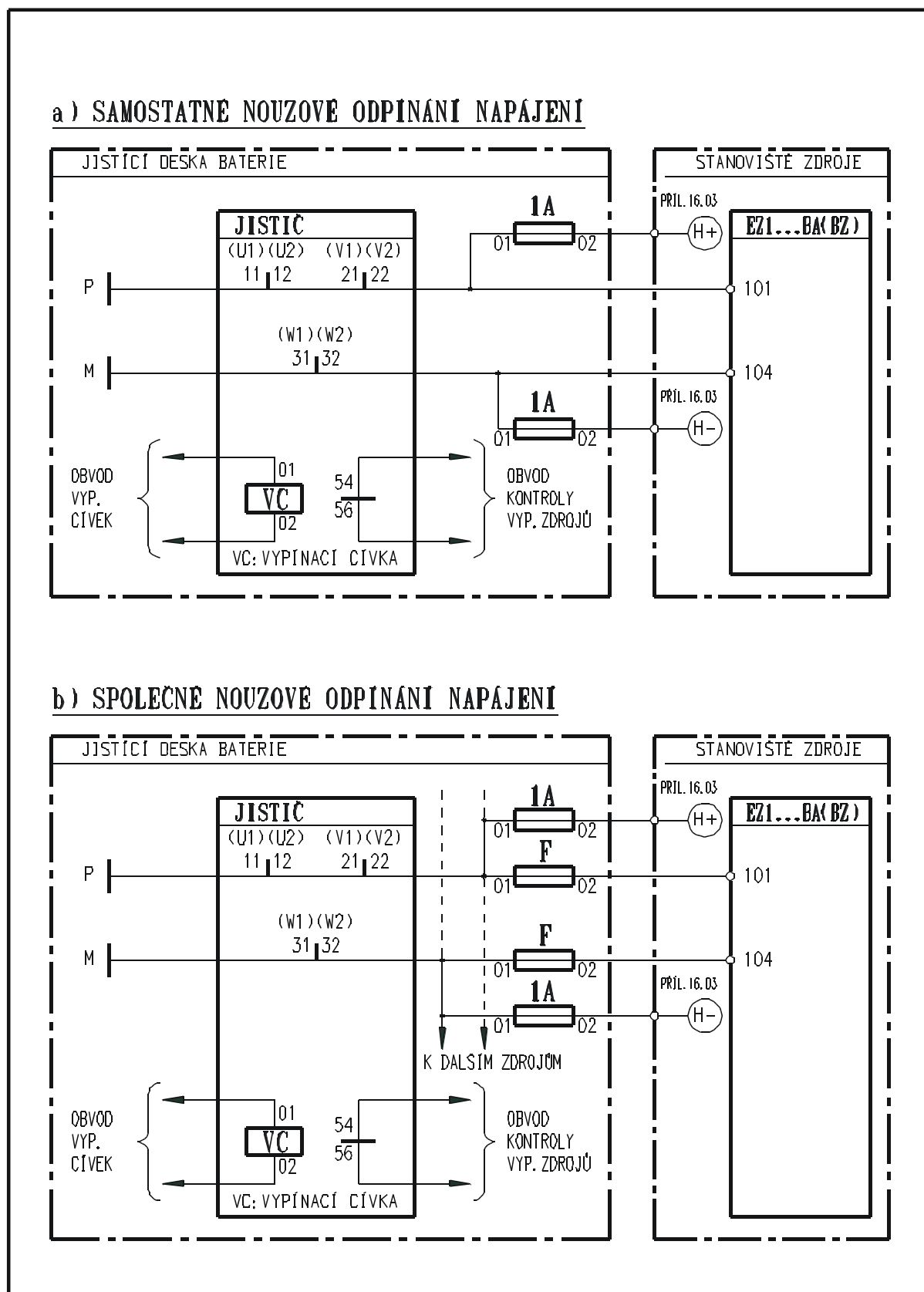
16.16 Společná kontrolní linka pro více zdrojů v mezistaničním úseku

16.17 Náhrada rotačního měniče u PZS – úprava panelu ovládání RM 0,7 kVA č.v. 72394c pro spolupráci s EZ 1

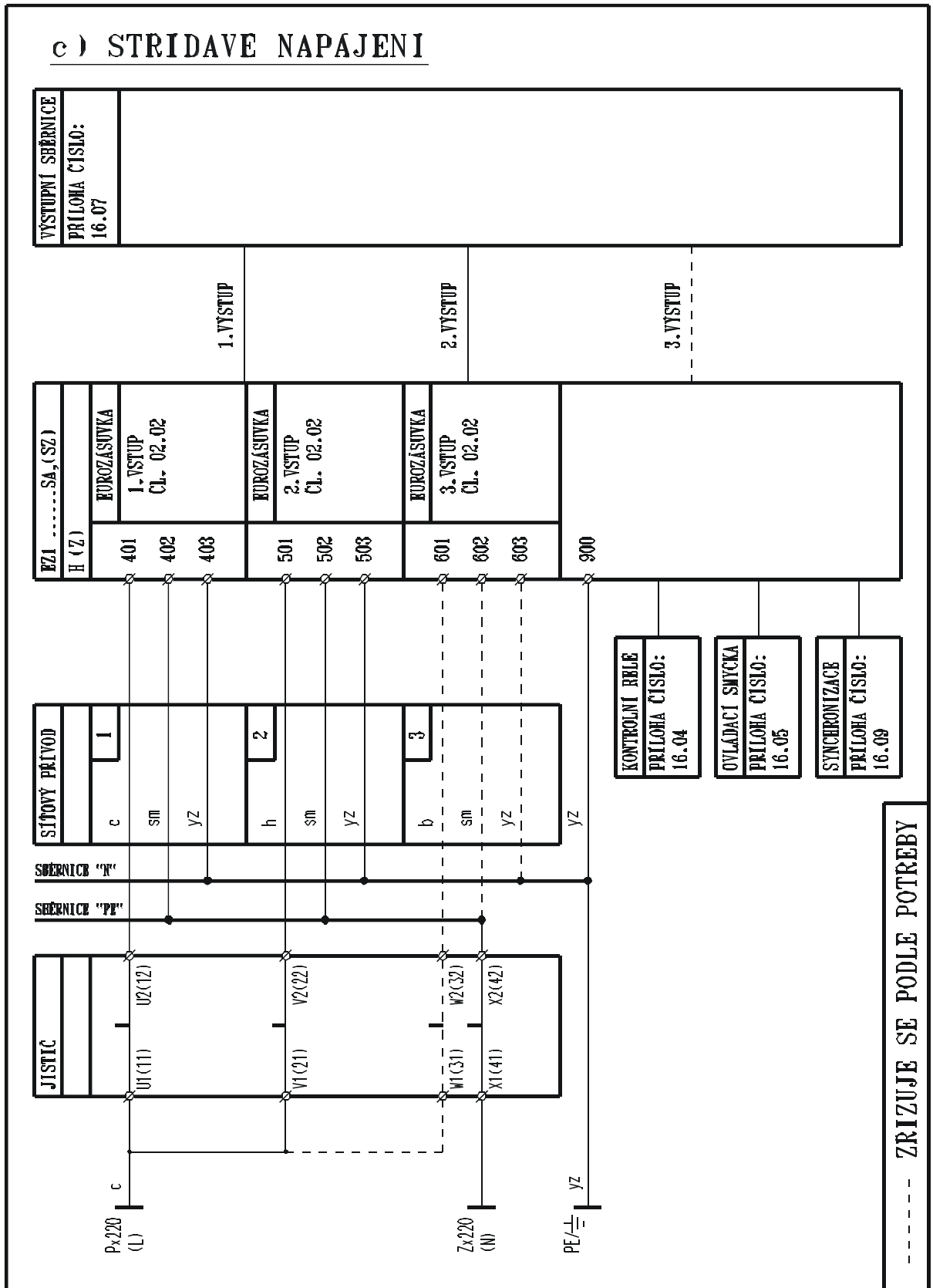
Varianty zdrojů typu EZ 1



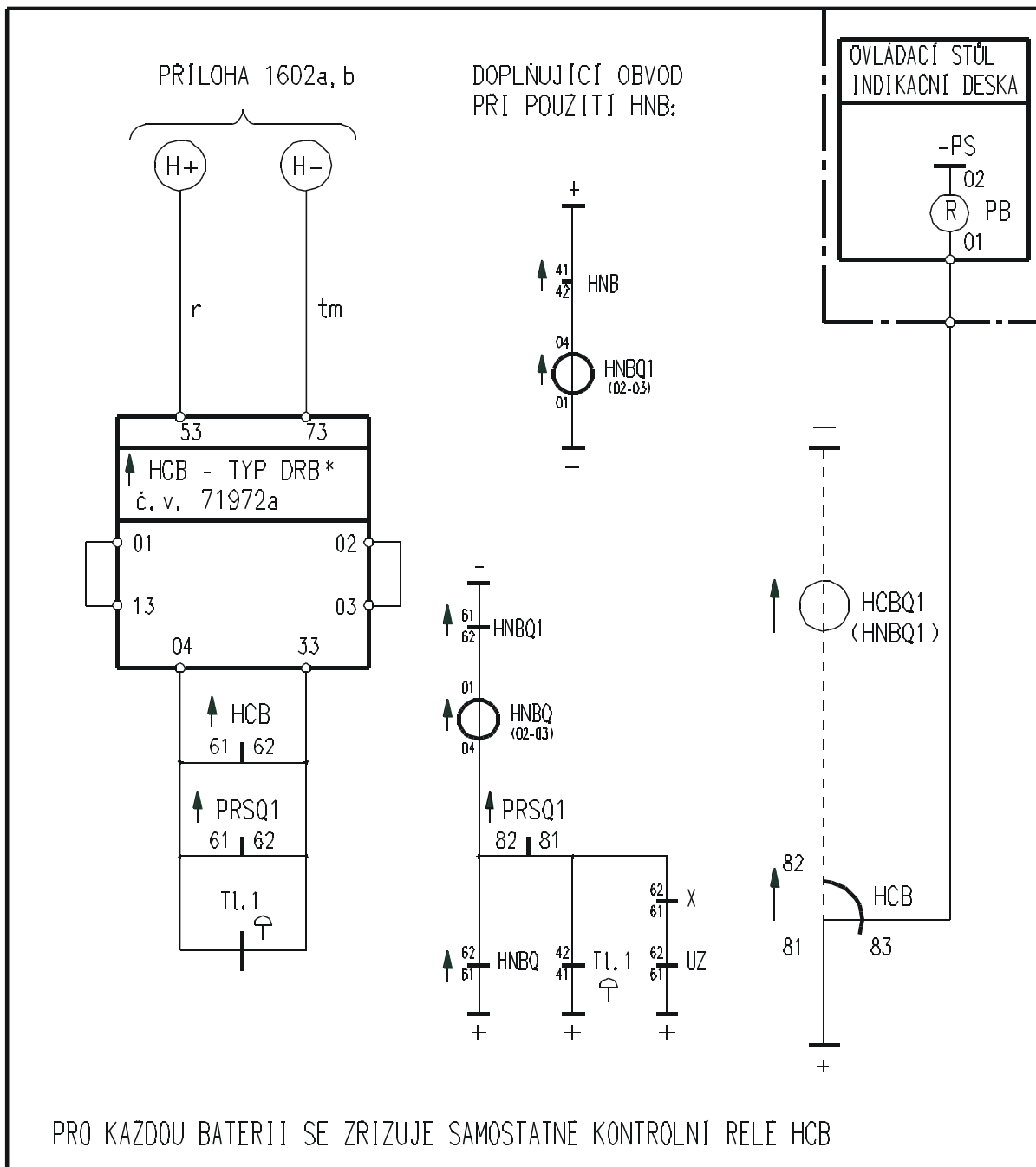
Napájení zdrojů bateriové



Napájení zdrojů střídavé



Kontrola úrovně stejnosměrného napájecího napětí - při využití hlídače napětí baterie HNH č.v. 71972 9 002, 003 – viz směrnice pro zapojení HNB do obvodů PZS typu AŽD71 – č.j. 54416/95 – S7/AE – ZV4 ze dne 27.10.1995



PRSQ1 = KONTROLA SÍTOVÉHO NAPÁJENÍ

HCB = VÝSTUPNÍ PŘEPÍNAČÍ KONTAKTY: 21+23, 41+43, 61+63, 81+83

X, UZ (SR, OZ, OSR, PSR) = KONTAKTY RELE PZS

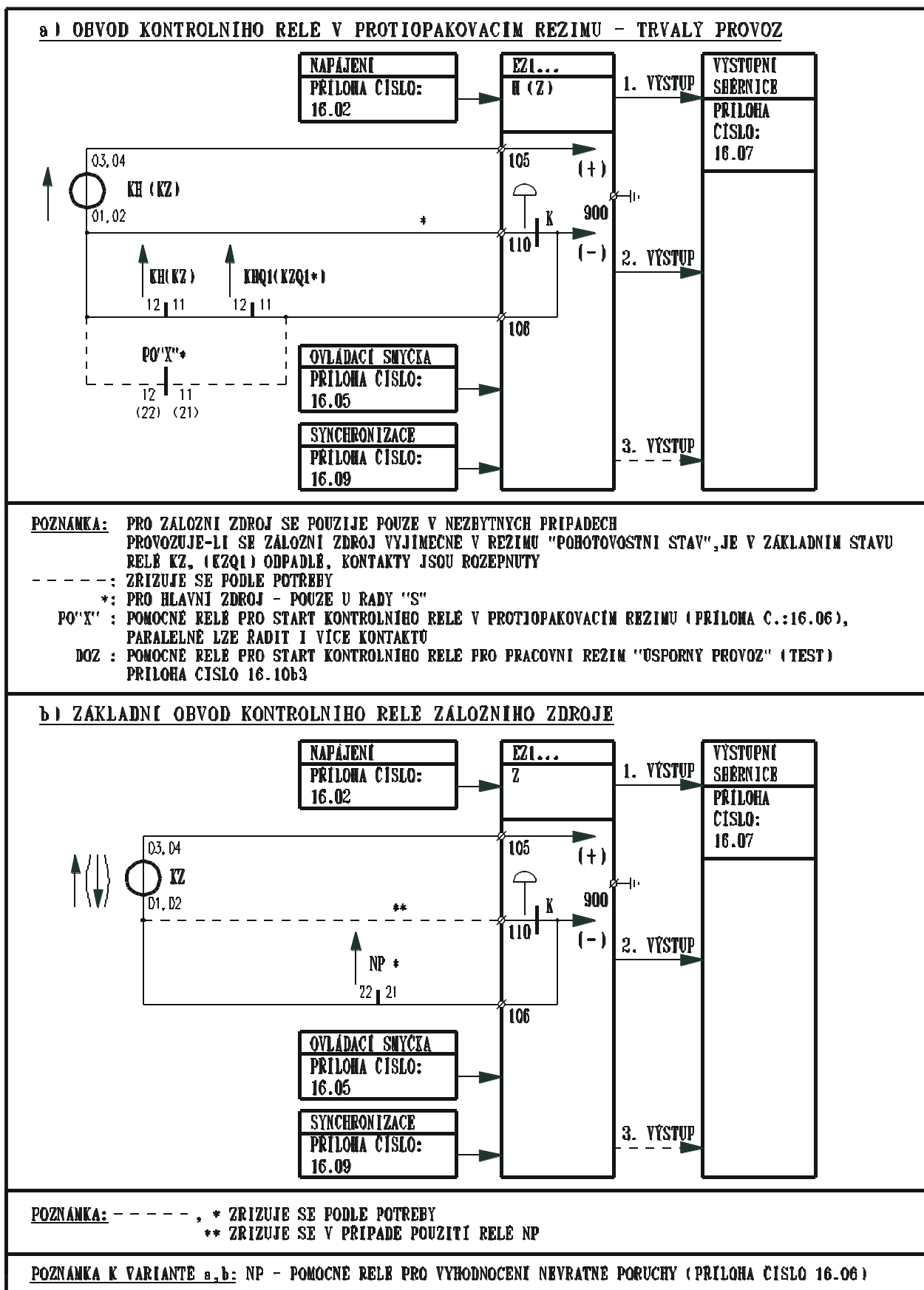
PB = PORUCHA BATERIE

+P = NAPĚTÍ PRO OVLÁDACÍ STŮL (INDIKAČNÍ DESKU)

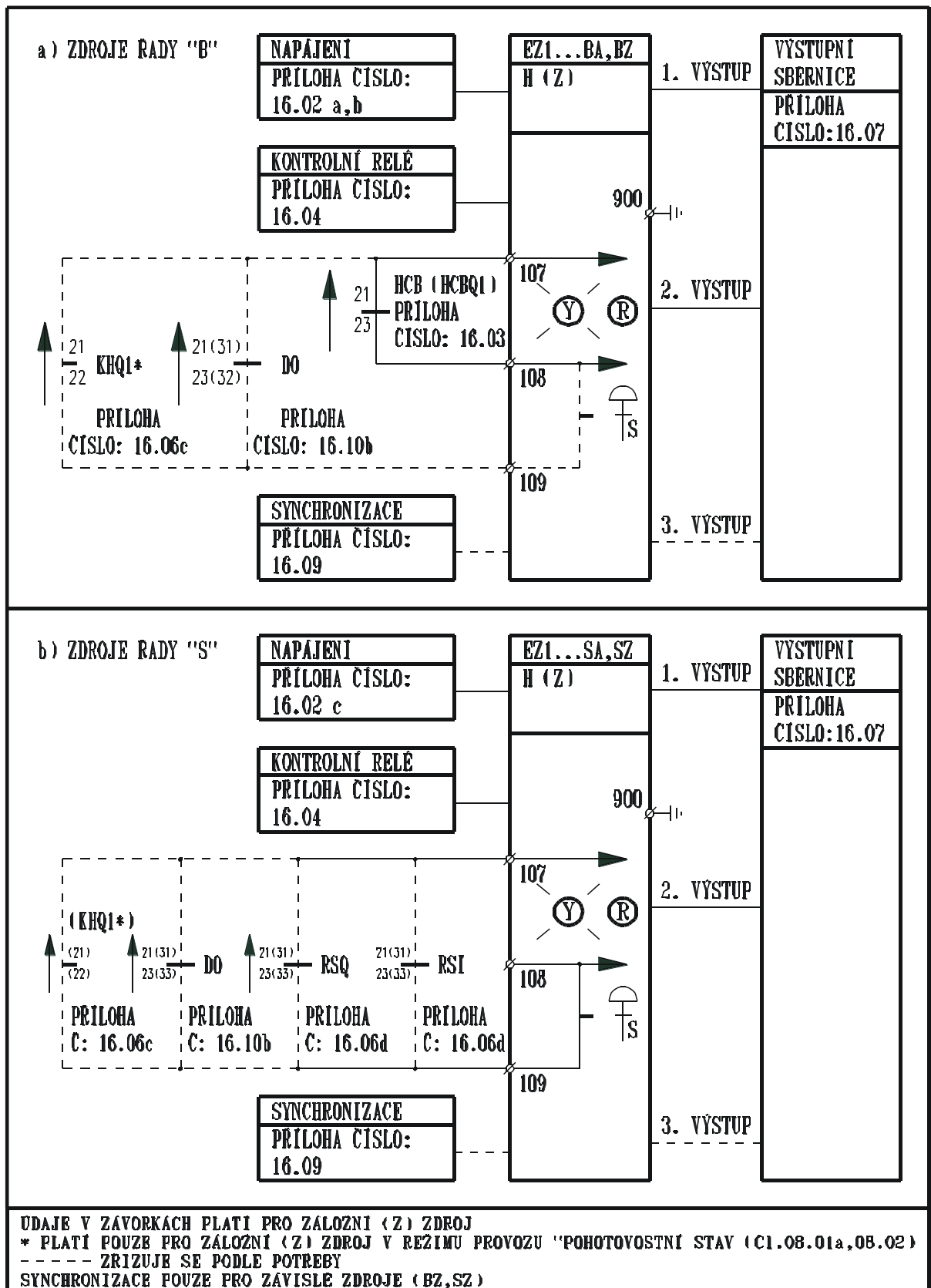
-PS = ŘÍZENÉ NAPĚTÍ PRO OPTICKOU SIGNALIZACI

--- = ZRIZUJE SE PODLE POTREBY

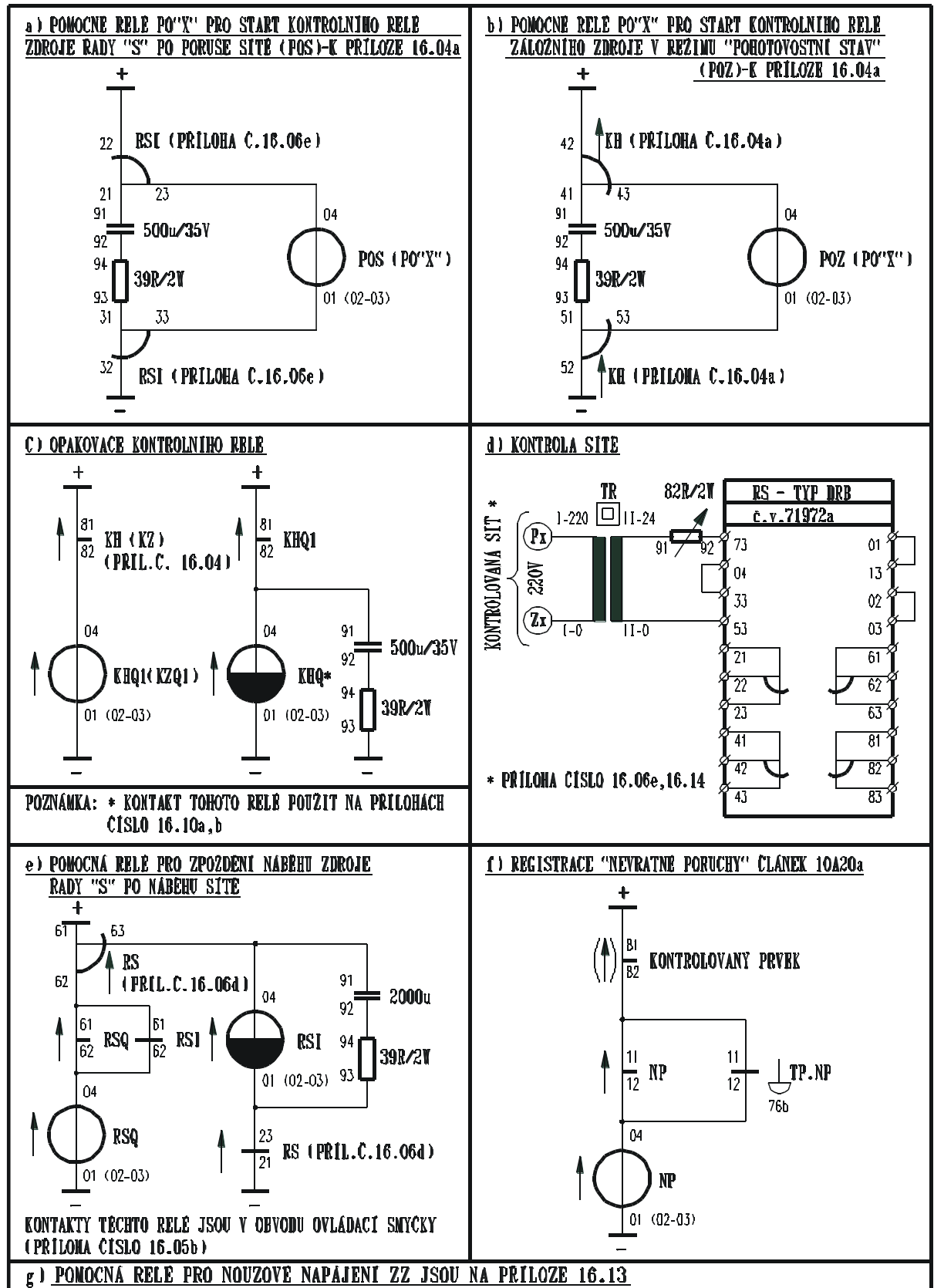
Kontrolní relé



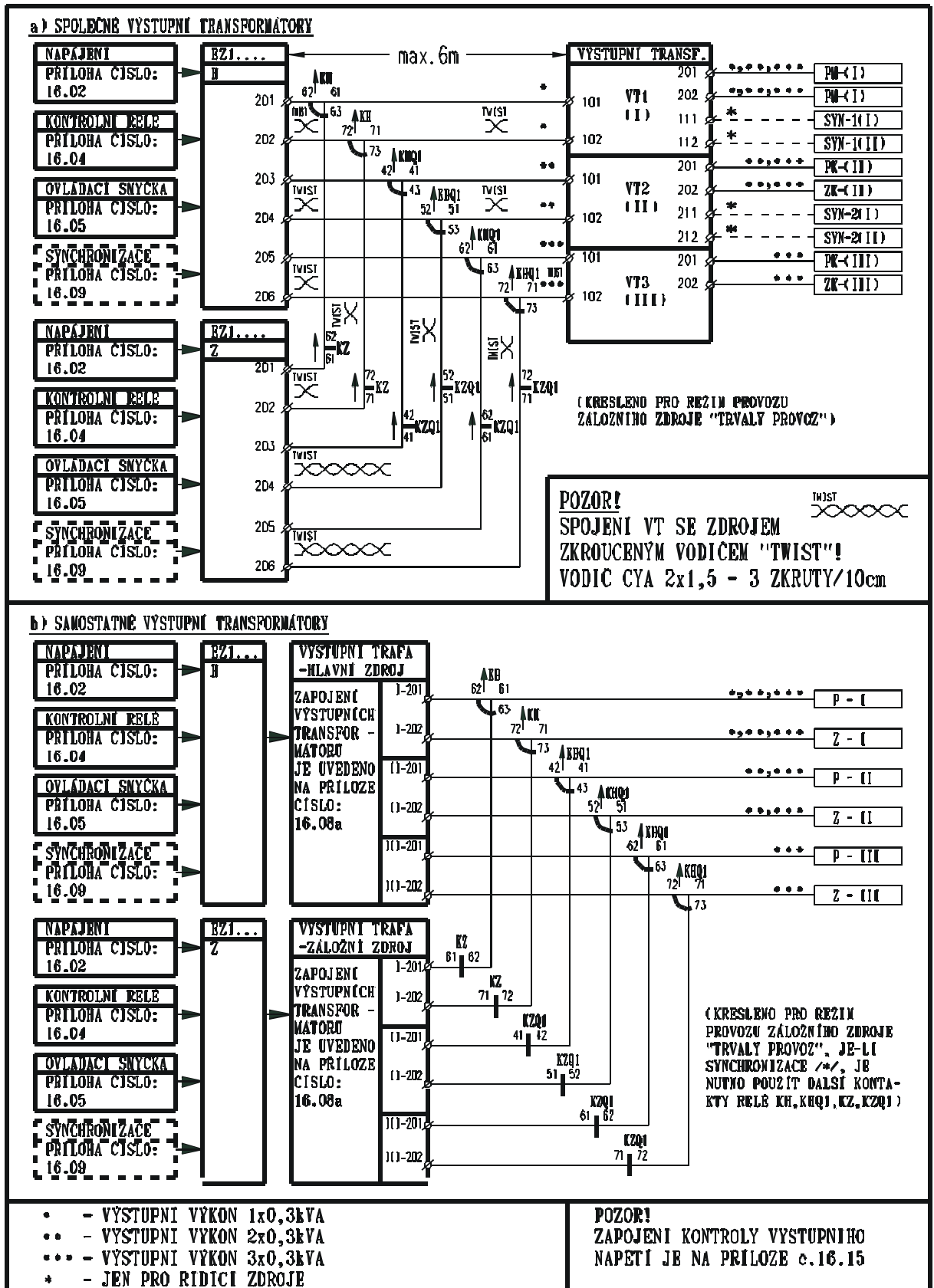
Nevýkonové ovládání (ovládací smyčka)



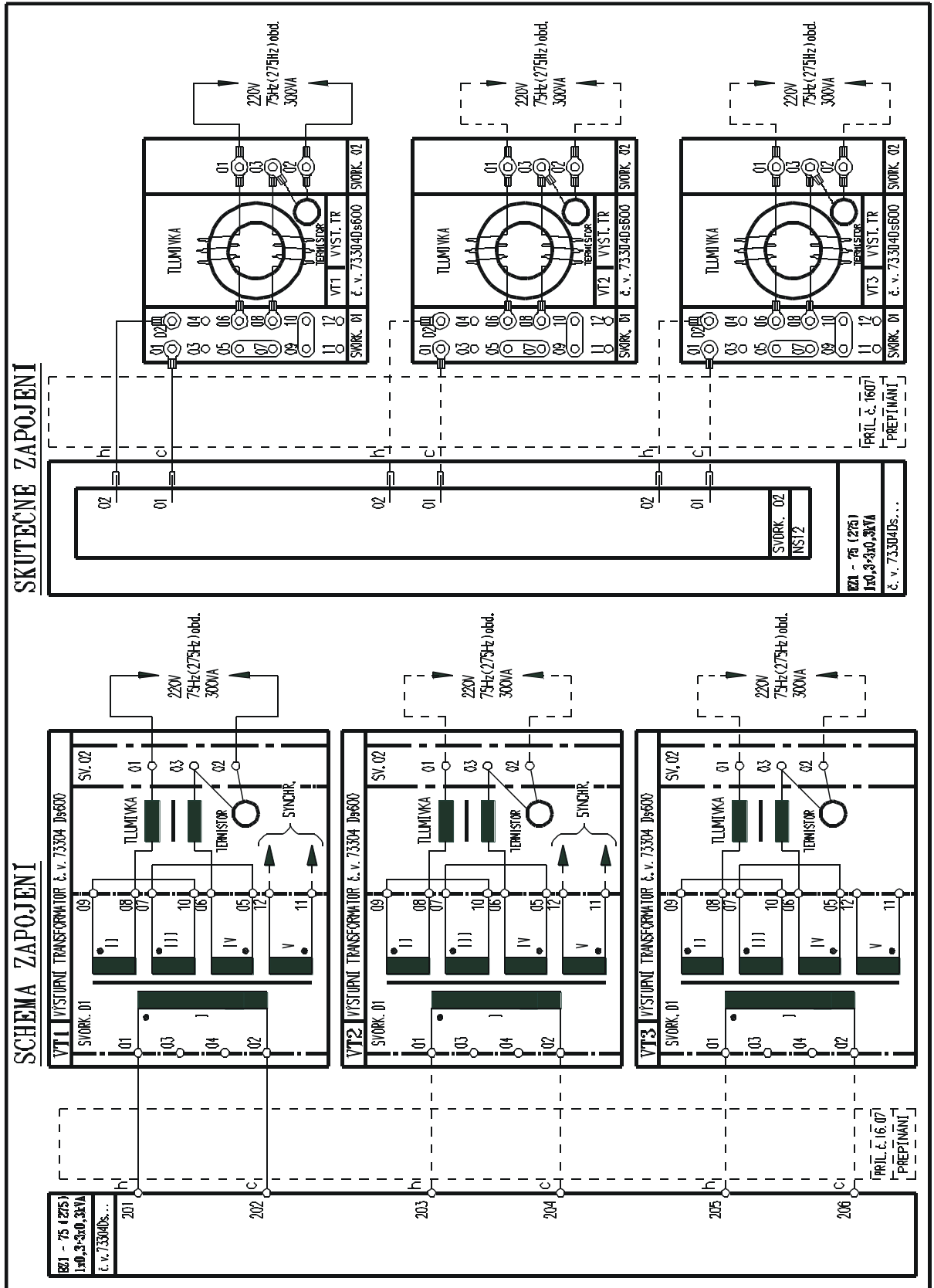
Pomocná relé



Výstupní sběrnice pro napájení kolejových obvodů

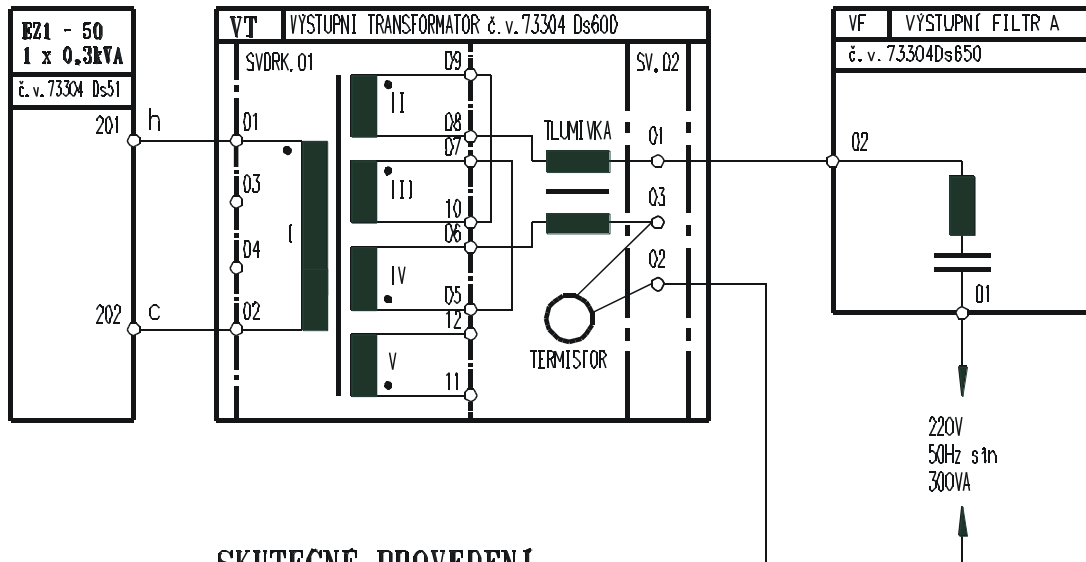


Zapojení výstupních transformátorů – průběh obdélníkový

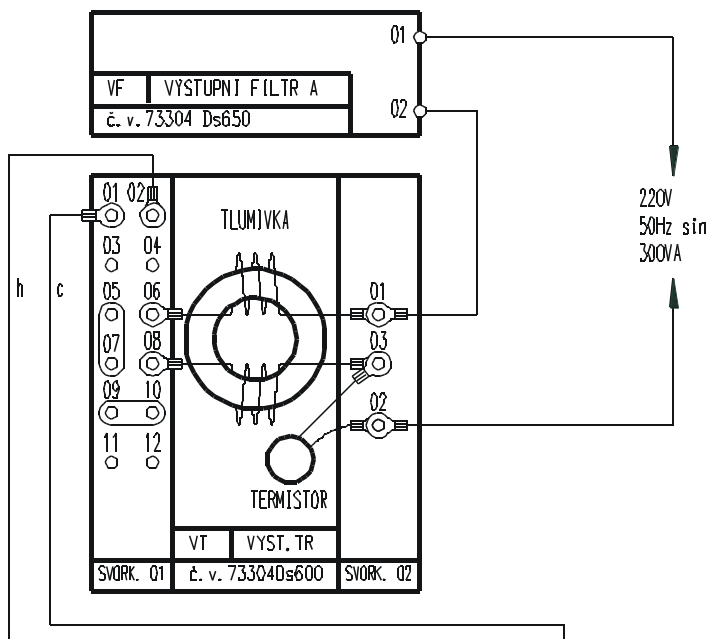


Zapojení výstupních transformátorů – var.1x 0,3 kVA – průběh sin

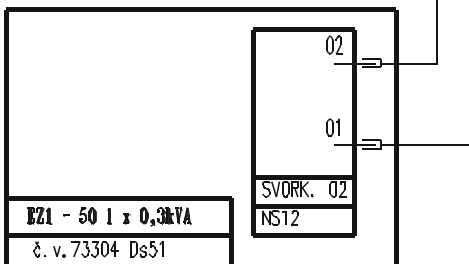
SCHEMA ZAPOJENÍ



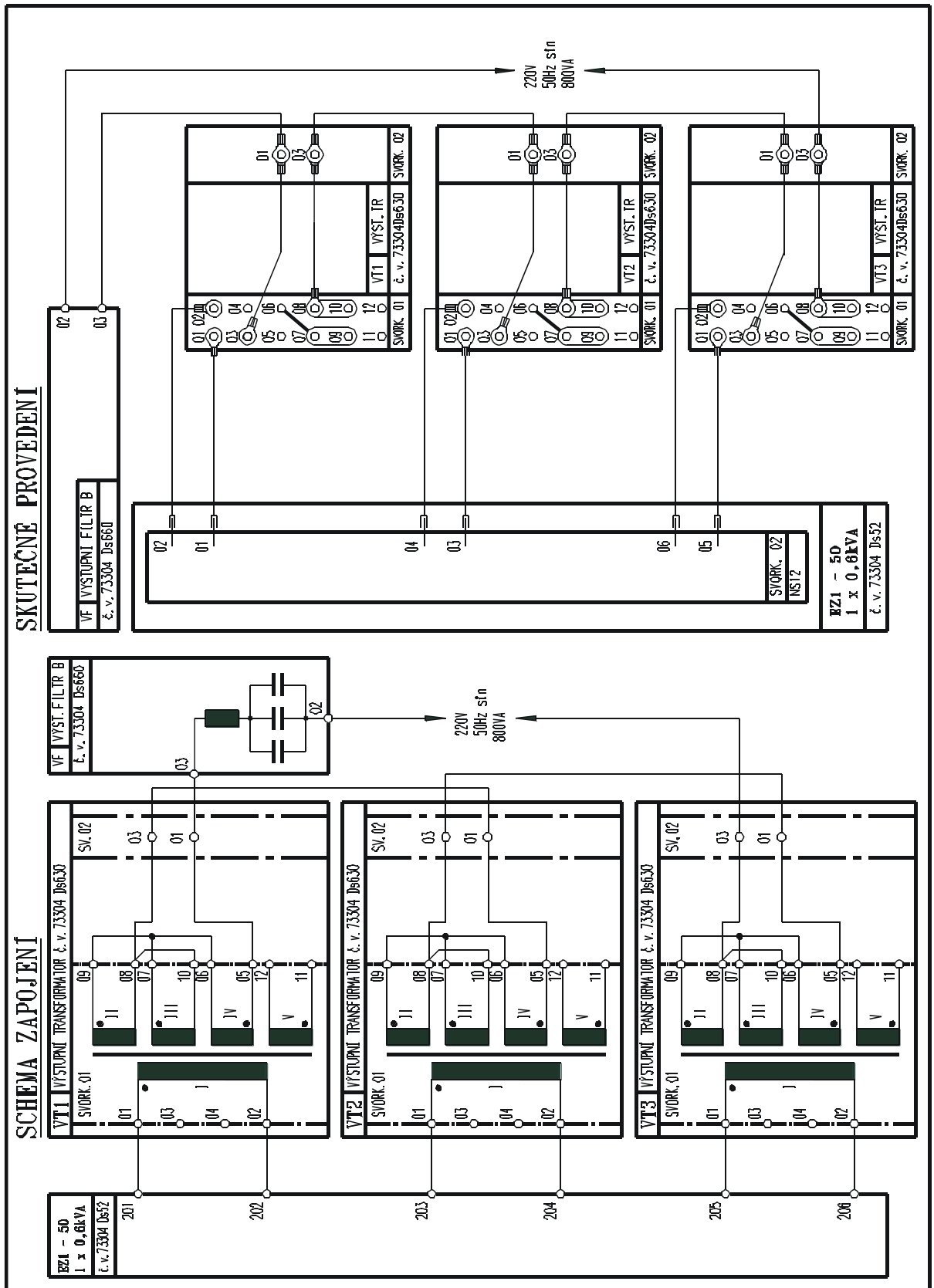
SKUTEČNÉ PŘEVODNÍ



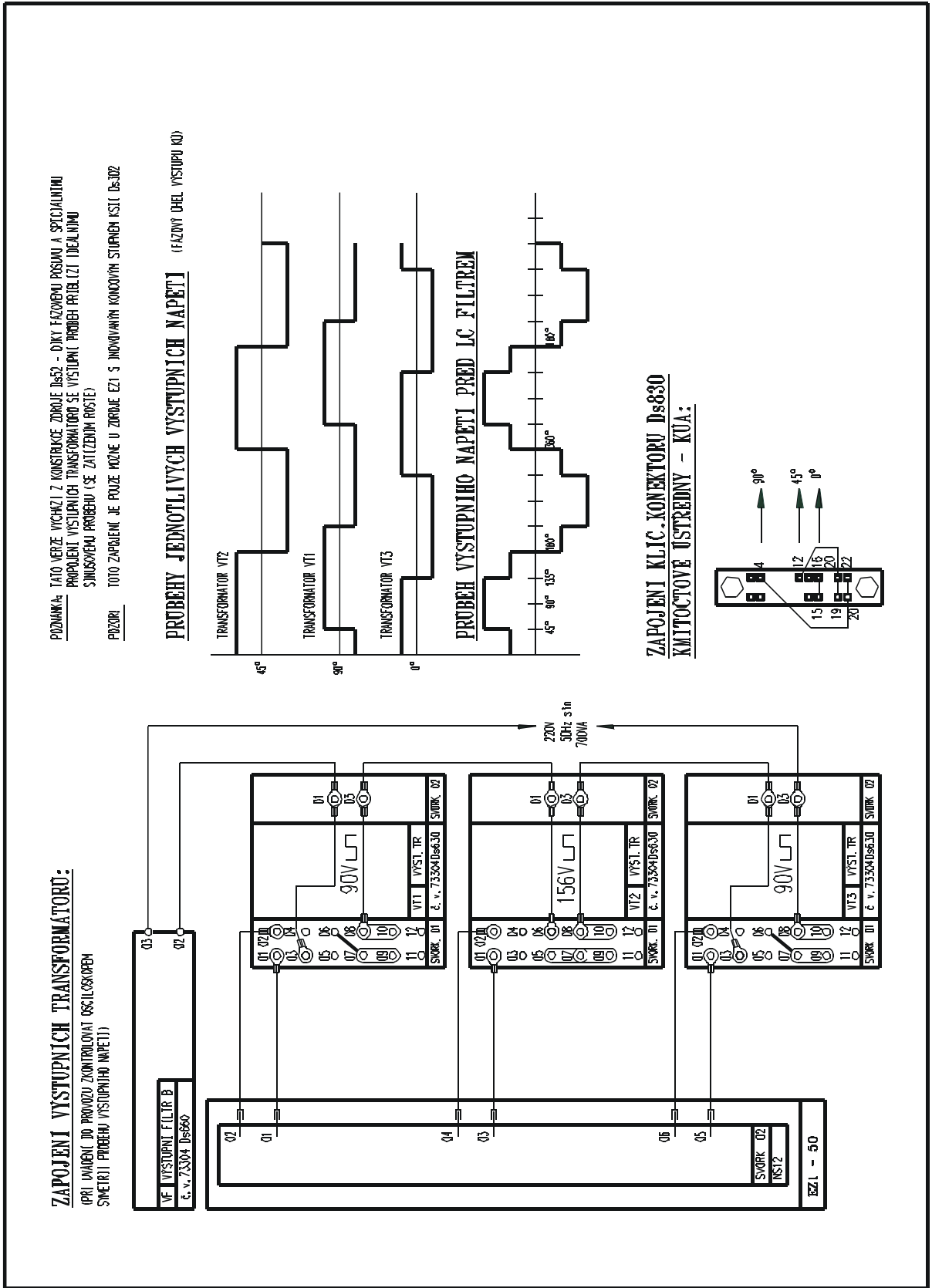
POZNÁMKA: U TRANSFORMÁTORU 73304 Ds600 JE POUŽIT TERMISTOR PRO OMEZENÍ PROUDOVÝCH RAZŮ PŘI ZAPNUTÍ. U TRANSFORMÁTORU 73304 Ds630 SE TERMISTOR NEPOUŽÍJE Z DŮVODU VELKÉHO ÚBYTKU NAPĚTÍ PŘI SERIOVÉM RAZENÍ.



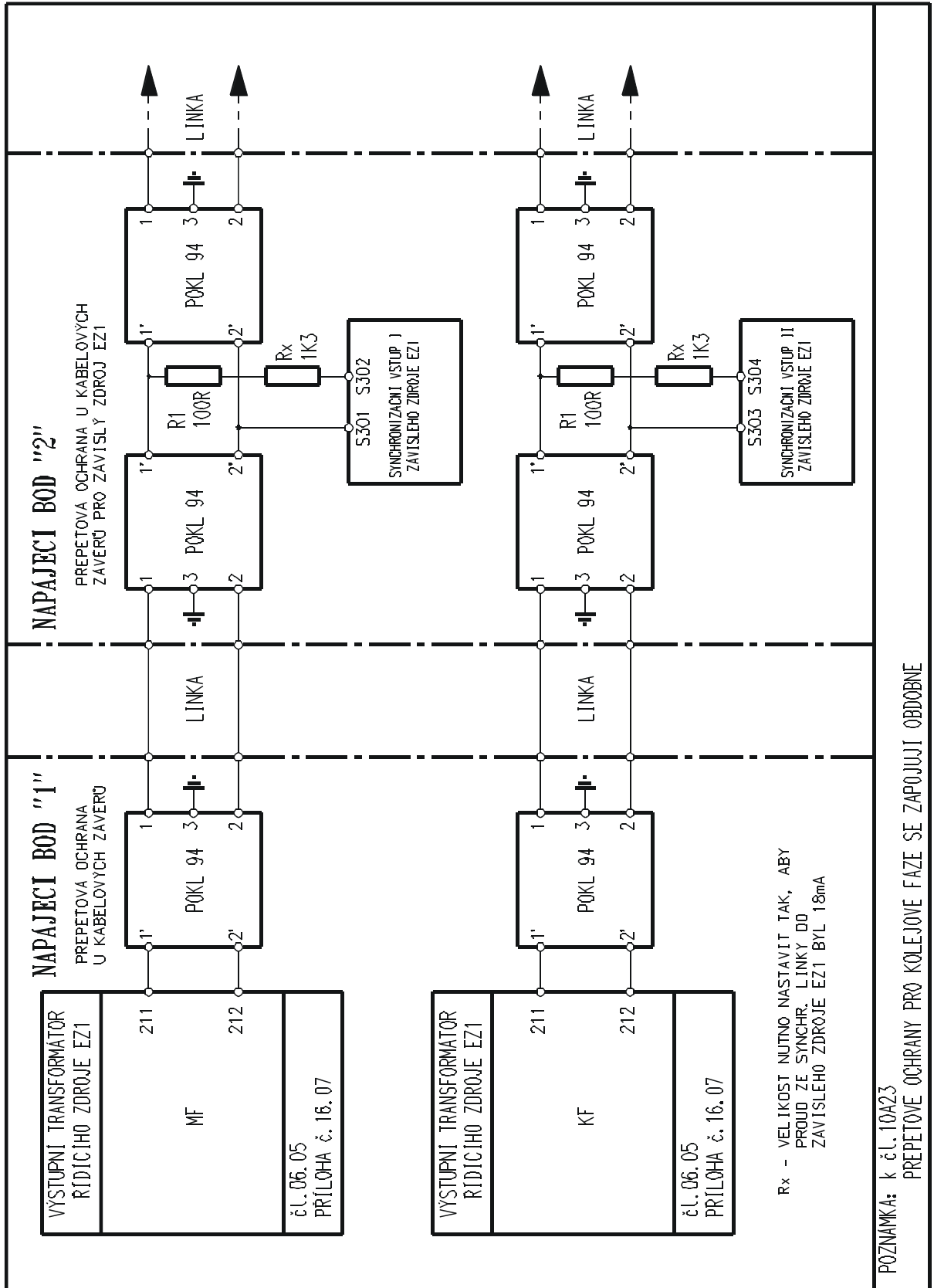
Zapojení výstupních transformátorů – var. 1x 0,8 kVA (73304 5 052) – průběh sin



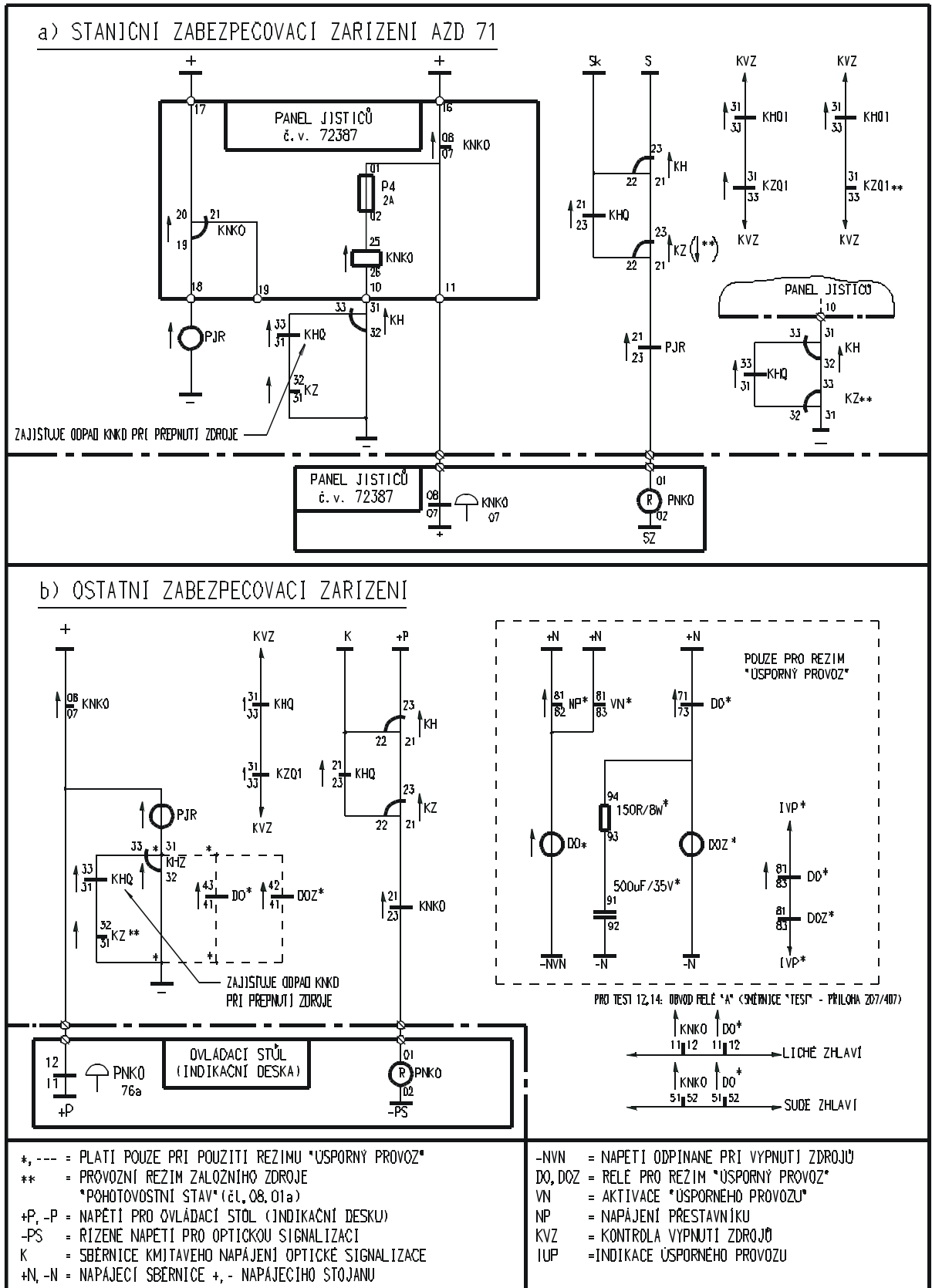
**Zapojení výstupních transformátorů – var. 1x 0,7 kVA (73304 5 055)
- s aproximovaným průběhem**



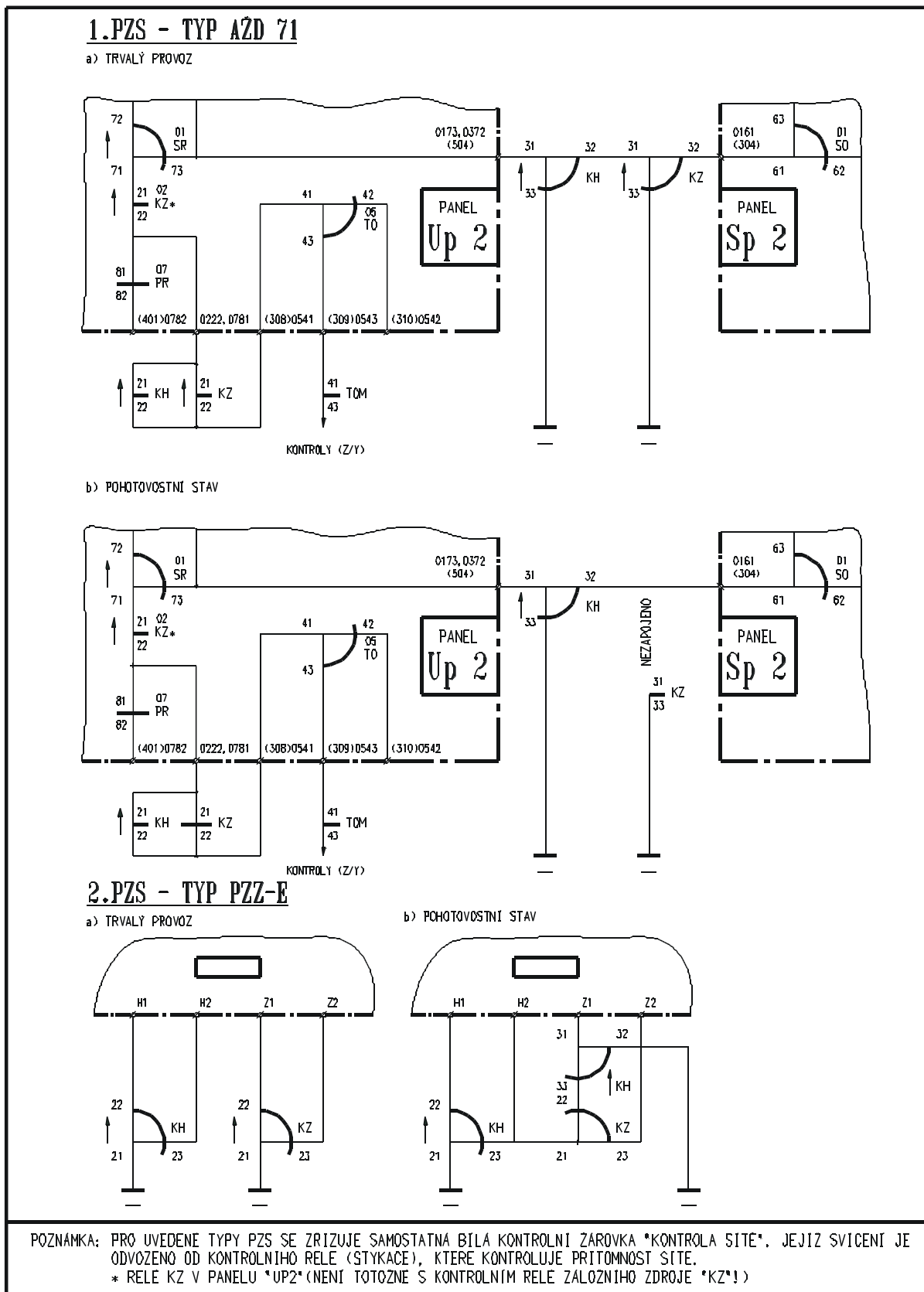
Synchronizační linka



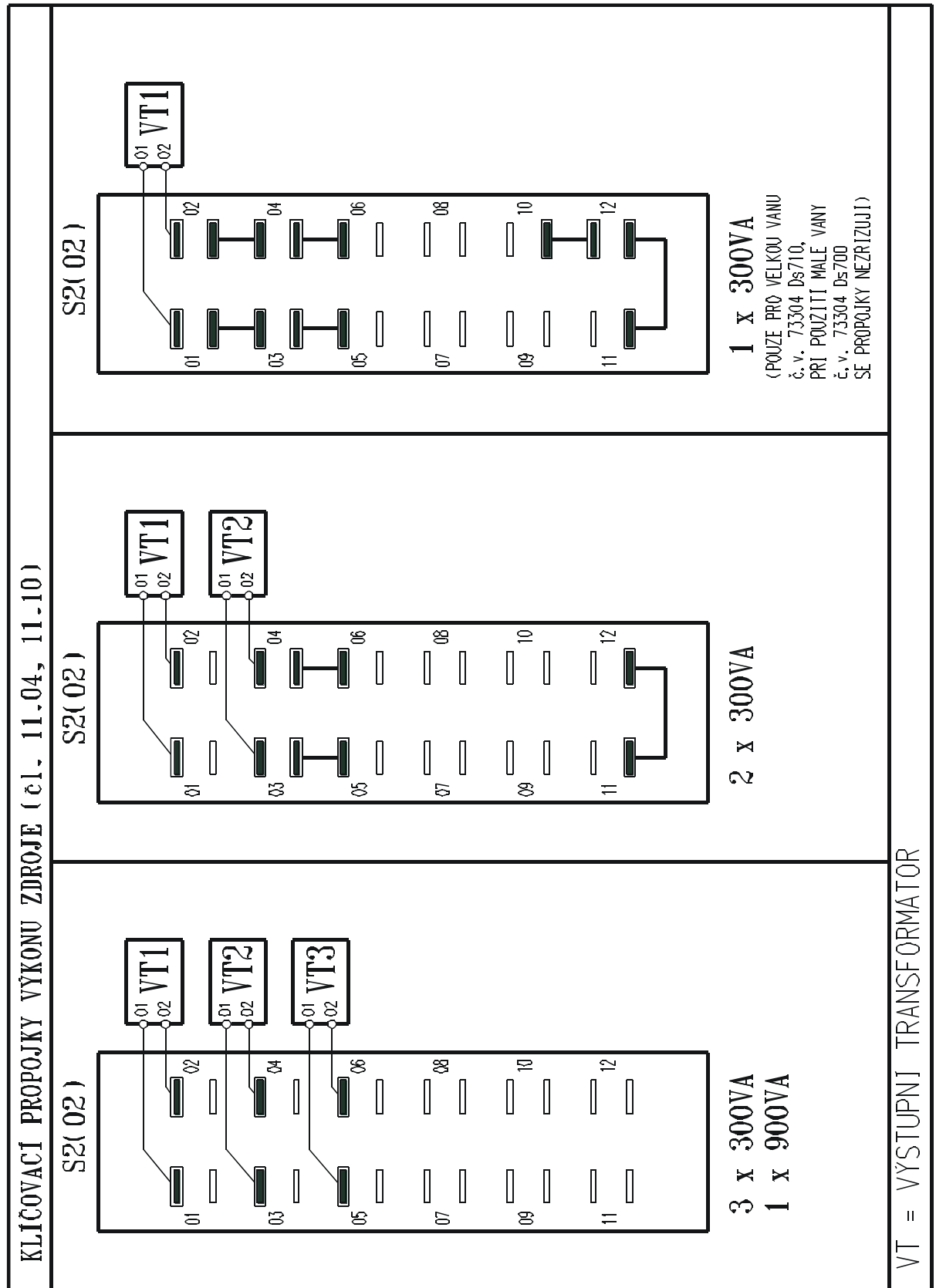
Vazby do SZZ



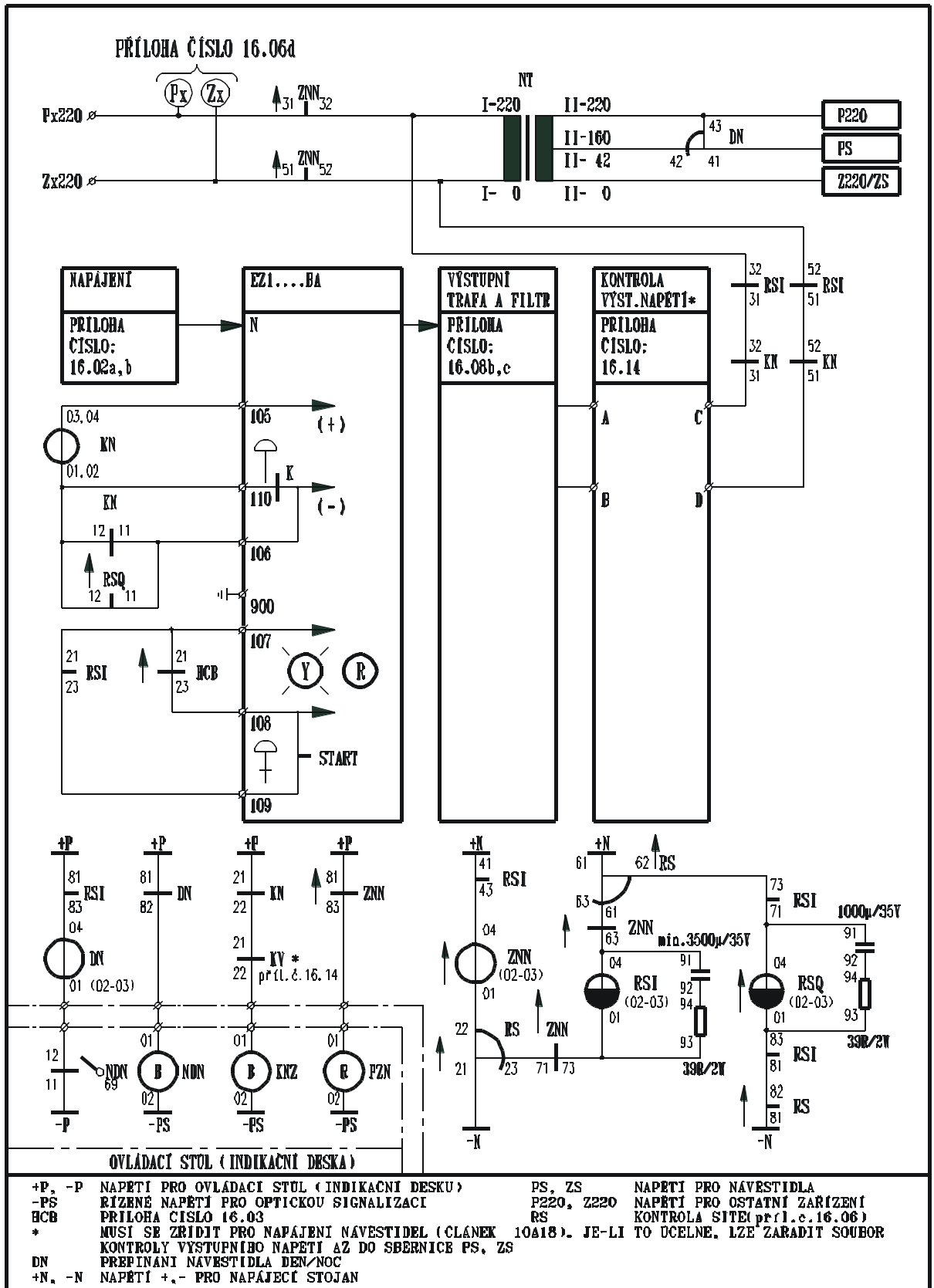
Indikace PZS



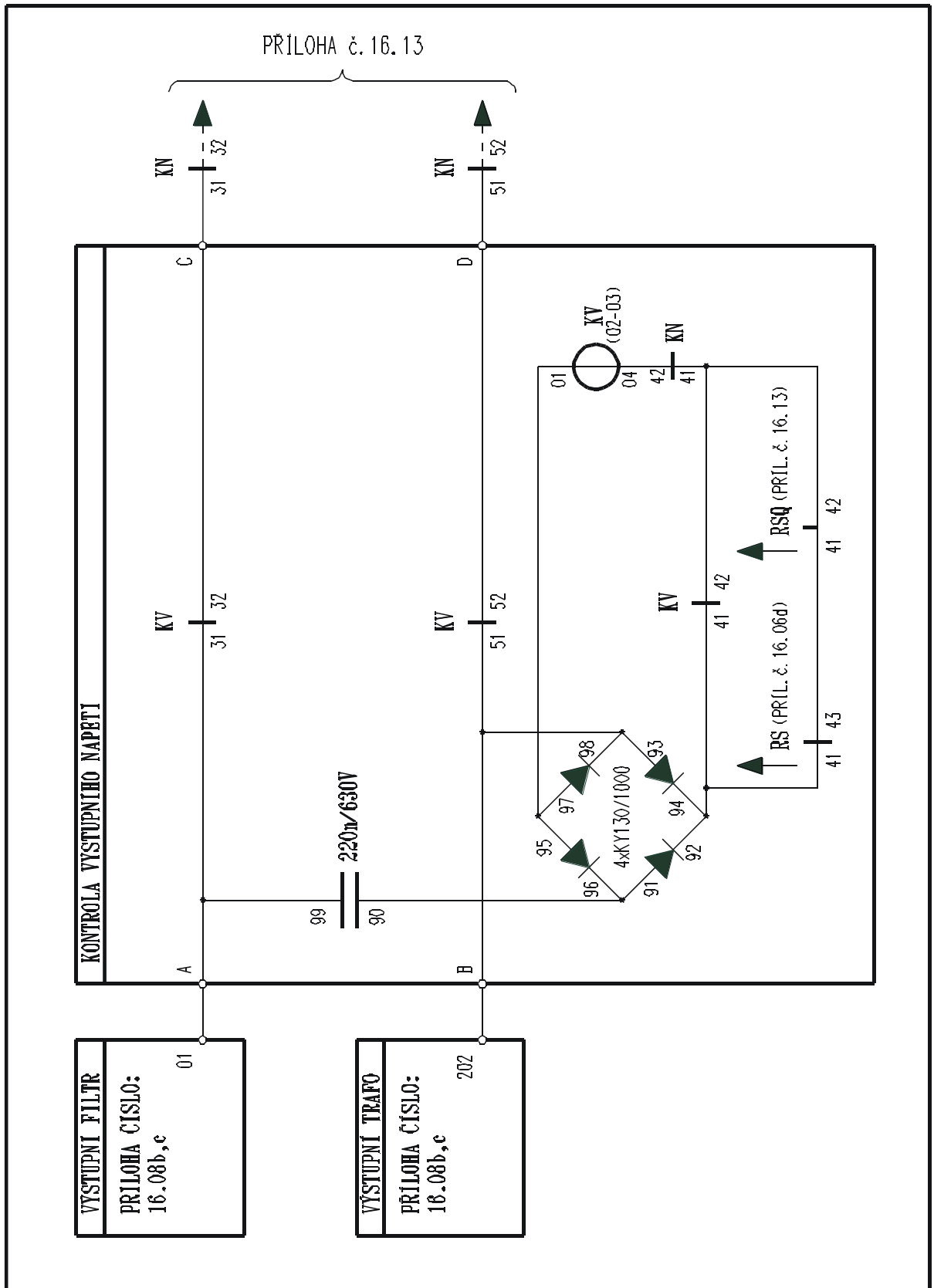
Propojky na výstupní svorkovnici S2 pro jednotlivé výkony



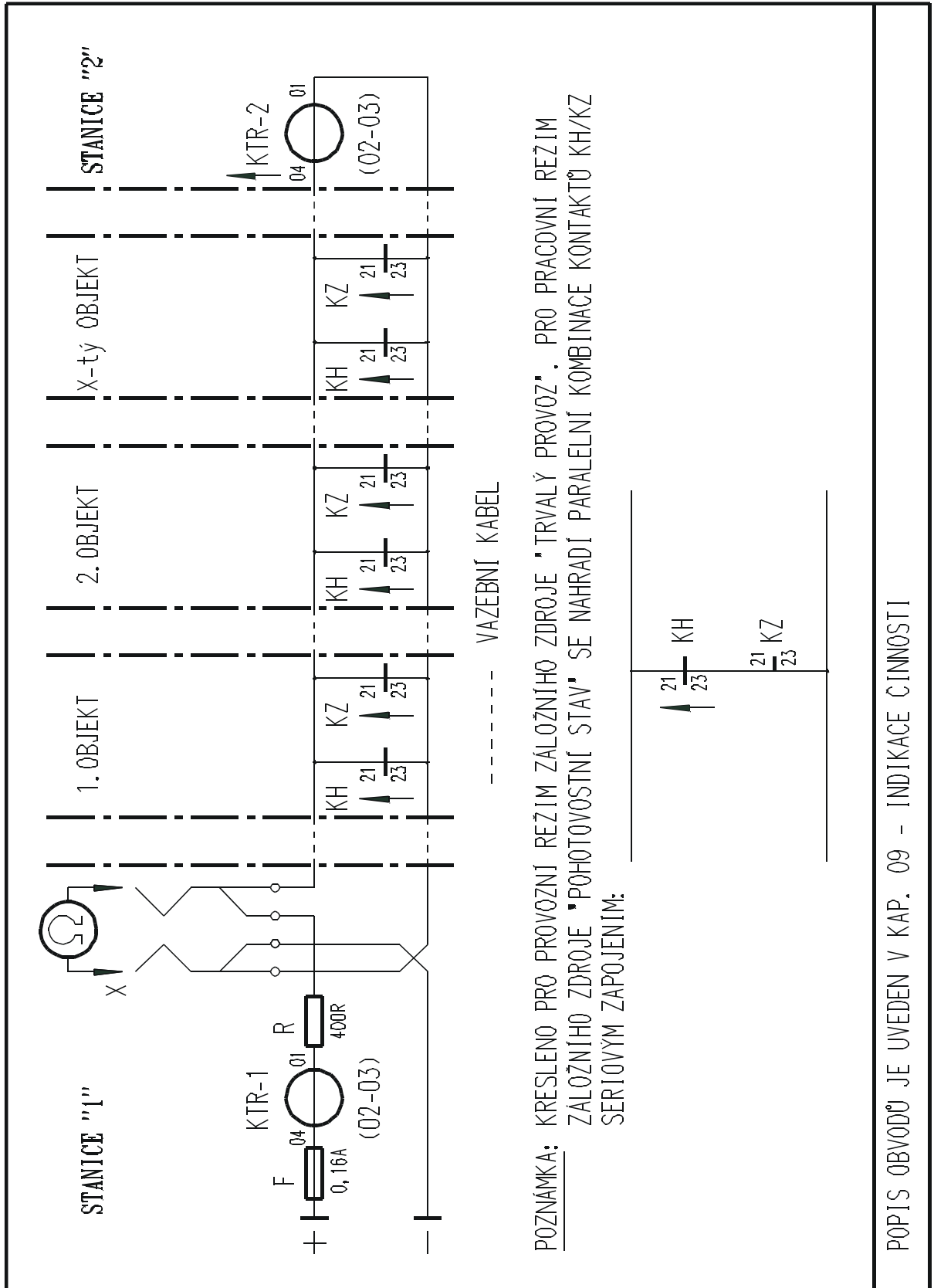
Nouzové napájení zabezpečovacího zařízení



Kontrola výstupního napětí pro napájení návěstidel



Společná kontrolní linka pro více zdrojů v mezistaničním úseku



Náhrada rotačního měniče RM u PZS – úprava panelu ovládání RM 0,7 kVA č.v. 72394 9 003 pro spolupráci s EZ1

